

KATALOG KOMÍNOVÝCH SYSTÉMŮ



KATALÓG KOMÍNOVÝCH SYSTÉMOV

EURO KOMÍN CLASSIC
EURO KOMÍN CLASSIC BRICK
EURO KOMÍN CONDENS
EURO KOMÍN CONDENS BRICK
SINGLE STONE
KESA-ALADIN
PLASTOVÉ SPALINOVÉ SYSTÉMY ALMEVA
NEREZOVÉ SPALINOVÉ SYSTÉMY ALMEVA
EW
DW25
INOX FLEX FB/INOX FLEX G
KH
FLORIAN
TIRACAMINO
EXODRAFT



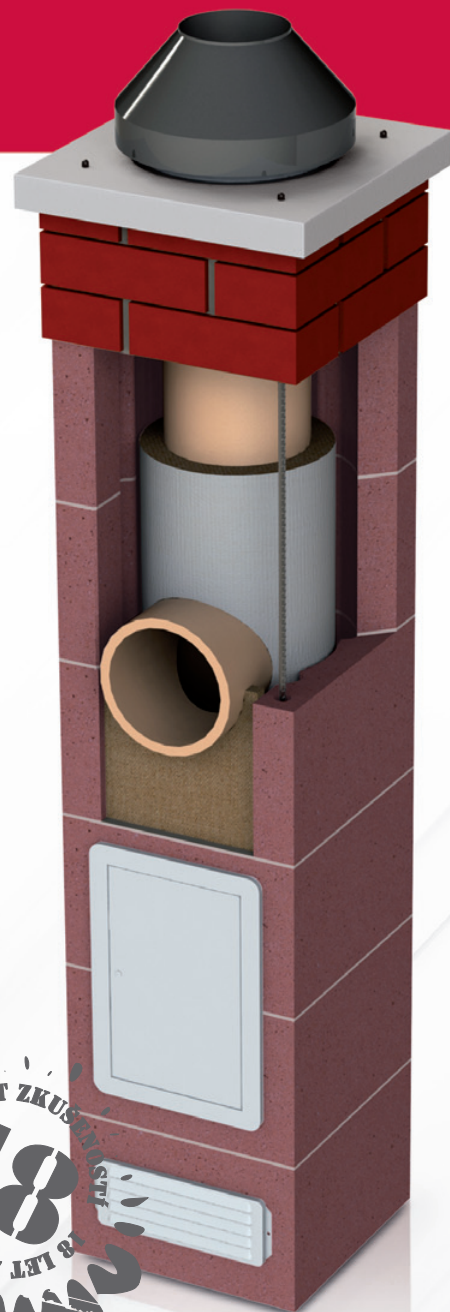


TŘÍŠLOŽKOVÝ KOMÍNOVÝ SYSTÉM PRO VŠECHNY DRUHY PALIV, VHODNÝ DO OBJEKTŮ STAVĚNÝCH MJ. Z MATERIÁLŮ TVOŘENÝCH ZDIVEM, BETONEM, DO DŘEVOSTAVEB APOD.


EURO KOMÍN CLASSIC®

EURO KOMÍN CLASSIC® je tříšložkový systémový keramický komínový systém nejvyšší kvality, tvořený keramzitbetonovou tvárnici, speciální tepelnou izolací a keramickou šamotovou vložkou, do kterého jsme vložili téměř 18 let zkušeností.

Označení	tříšložkový komínový systém EURO KOMÍN CLASSIC
DN (mm)	140 – 160 – 180 – 200
Klasifikace	EN 13063: T600 N1 D 3 G50 (při vyhoření sazí) EN 13063: T400 N1 W 2 O50 (při mokřem provozu)
Materiál	šamotová vložka / izolace / tvárnice z lehkého keramzitbetonu
Použití	+ pro všechny druhy staveb a všechny druhy paliva – pevná, kapalná, plynná (pouze pro podtlak) + příznivá cena + řešení nadstrešní části chráněno průmyslovým vzorem + velmi lehká krycí deska z kompozitních materiálů má hmotnost 1,8 kg + elegantní řešení komínové hlavy, které na rozdíl od konkurenčních systémů řeší problémy se zatékáním do odvětracích otvorů dilatačních manžet nebo zafoukáním pod různé konické kloboučky, bez potřeby jakkoliv mechanicky upravovat krycí desku (vrtání děr apod.) + použitím tzv. univerzální základové jímky nahrazujeme široký sortiment jímek používaných u konkurenčních produktů a zároveň odbouráváme různé základací desky či zátky a podobná řešení



Typ komínových tvárníc	Průměr (mm)	Rozměry (mm)
Jednoprůduchová	140–200	380×380×245
Jednoprůduchová s ventilační šachtou	140–200	520×380×245
Dvoupřůduchová	140–200	770×380×245

Certifikát  1020-CPR-030036080

Certifikát  C-CZ.ПБ25.В.00362



Vyrobno v ČR



Záruka 30 let při splnění záručních podmínek




TŘÍŠLOŽKOVÝ KOMÍNOVÝ SYSTÉM PRO VŠECHNY DRUHY PALIV, VHODNÝ DO OBJEKTŮ STAVĚNÝCH MJ. Z KLASICKÝCH CIHELNÝCH PÁLENÝCH MATERIÁLŮ, DO DŘEVOSTAVEB APOD.

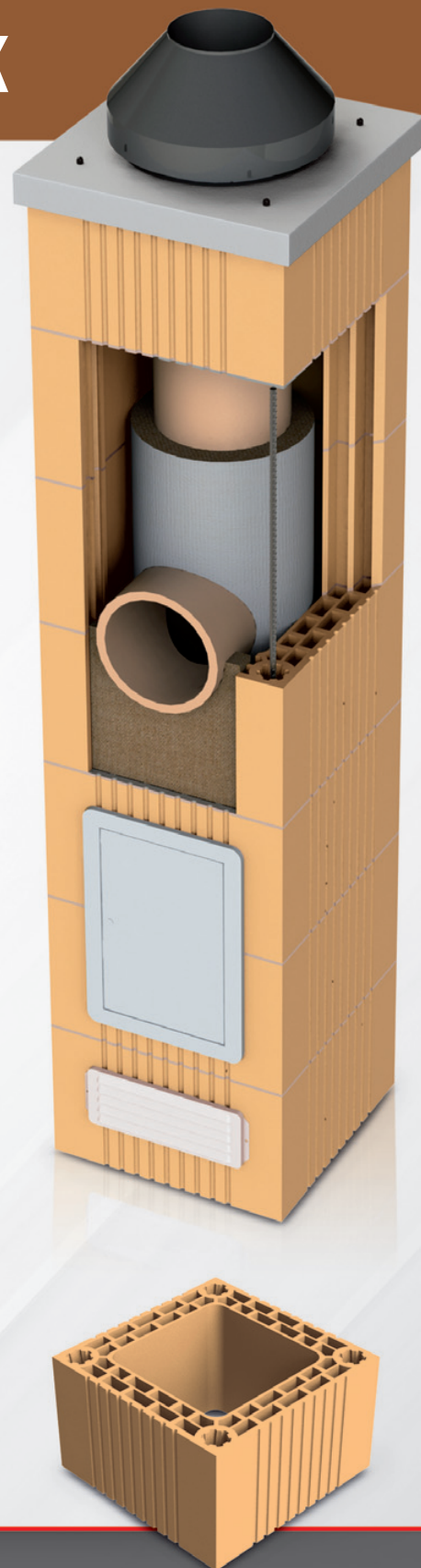
EURO KOMÍN CLASSIC® BRICK

EURO KOMÍN CLASSIC® je tříšložkový systémový keramický komínový systém nejvyšší kvality, tvořený kalibrovaným cihelným střepem, speciální tepelnou izolací a keramickou šamotovou vložkou.

Označení	tříšložkový komínový systém EURO KOMÍN CLASSIC BRICK
DN (mm)	140 – 160 – 180 – 200
Klasifikace	EN 13063 T: T600 N1 D 3 G50 (při vyhoření sazí) EN 13063 T: T400 N1 W 2 O50 (při mokřém provozu)
Materiál	šamotová vložka / izolace / kalibrovaná cihelná tvárnice
Použití	+ pro všechny druhy staveb a všechny druhy paliva – pevná, kapalná, plynná (pouze pro podtlak) + příznivá cena + řešení krycí desky (materiálové a technické provedení) a kónického vyústění včetně bezpečného integrovaného zadního větrání zaručuje 100% funkčnost a je chráněno průmyslovým vzorem EU + velmi lehká krycí deska z kompozitních materiálů má hmotnost od 1,8 kg u jednopřduchového komínu + elegantní řešení komínové hlavy, která u konkurenčních systémů řeší problémy se zatékáním do odvětracích otvorů dilatačních manžet nebo zafoukáním pod různé kónické kloboučky, bez potřeby jakkoliv mechanicky upravovat krycí desku (vrtání děr apod.) + použitím tzv. univerzální základové jímky nahrazujeme široký sortiment jímek u konkurenčních produktů a zároveň nepoužíváme různé základací desky či zátky a podobná řešení + jednoduchá komínová tvárnice z kalibrovaného cihelného střepu usnadní montáž i manipulaci, konkurenční systémy mají výrazně nižší produktivitu montáže (nutnost mechanického zajištění všech částí pláště při vlastní montáži v době tvrdnutí lepícího tmelu/malty) – nelze kombinovat s dekorační nadstřešní tvárnici

Typ komínových tvárnic	Průměr (mm)	Rozměry (mm)
Jednopřduchová	140–200	420×420×250
Jednopřduchová s ventilační šachtou	140–200	580×420×250

Certifikát  1020-CPR-030036080

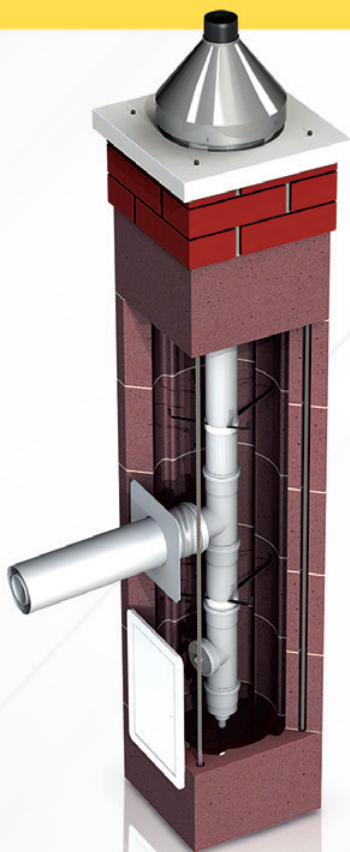




KERAMZITBETONOVÝ KOMÍNOVÝ SYSTÉM PRO KONDENZAČNÍ KOTLE

CIHELNÝ KOMÍNOVÝ SYSTÉM PRO KONDENZAČNÍ KOTLE

EURO KOMÍN CONDENS



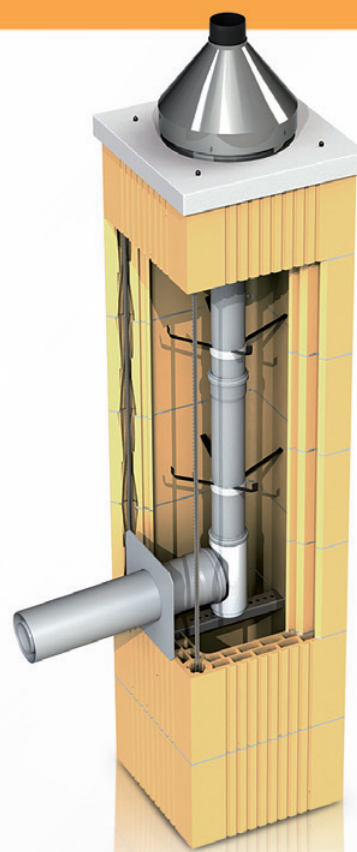
Označení	EURO KOMÍN CONDENS
DN (mm)	60 – 80 – 110 – 125 – 160 – 200 – 250
Klasifikace	EN 14471: T120 H1/P1 W2 O20
Materiál	keramzitbetonová tvárnice s vnitřní vložkou z PPH (polypropylen homopolymer)

Použití:

- + možno kombinovat ve dvojprůduchové tvárnici se systémem EURO KOMÍN CLASSIC
- + komínový průduch je možno sestavit v průběhu hrubé stavby, vlastní plastová vložka se většinou osazuje při instalaci kotle
- + prostor mezi keramzitbetonovou tárnici a vlastní spalinovou cestou je možno použít pro nezávislé přísávání vzduchu do spotřebiče
- + výhodná cena
- + jednoduchá a rychlá montáž
- + velmi dobrá odolnost proti kyselému kondenzátu a dlouhá životnost vložky

Typy komínových tvárnic	Průměr (mm)	Rozměry (mm)
Jednoprůduchová	60–200	380×380×245
Jednoprůduchová s ventilační šachtou	60–200	520×380×245
Dvoupřůduchová	60–200	770×380×245

EURO KOMÍN CONDENS BRICK



Označení	EURO KOMÍN CONDENS BRICK
DN (mm)	60 – 80 – 110 – 125 – 160 – 200 – 250
Klasifikace	EN 14471: T120 H1/P1 W2 O20
Materiál	tvárnice z cihelného střeptu s vnitřní vložkou z PPH (polypropylen homopolymer)

Typy komínových tvárnic	Průměr (mm)	Rozměry (mm)
Jednoprůduchová	60–250	420×420×250
Jednoprůduchová s ventilační šachtou	60–250	580×420×250





JEDNOSLOŽKOVÝ KOMÍNOVÝ SYSTÉM PRO PEVNÁ PALIVA, VHODNÝ PRO OBČASNĚ UŽÍVANÉ STAVBY

SINGLE STONE

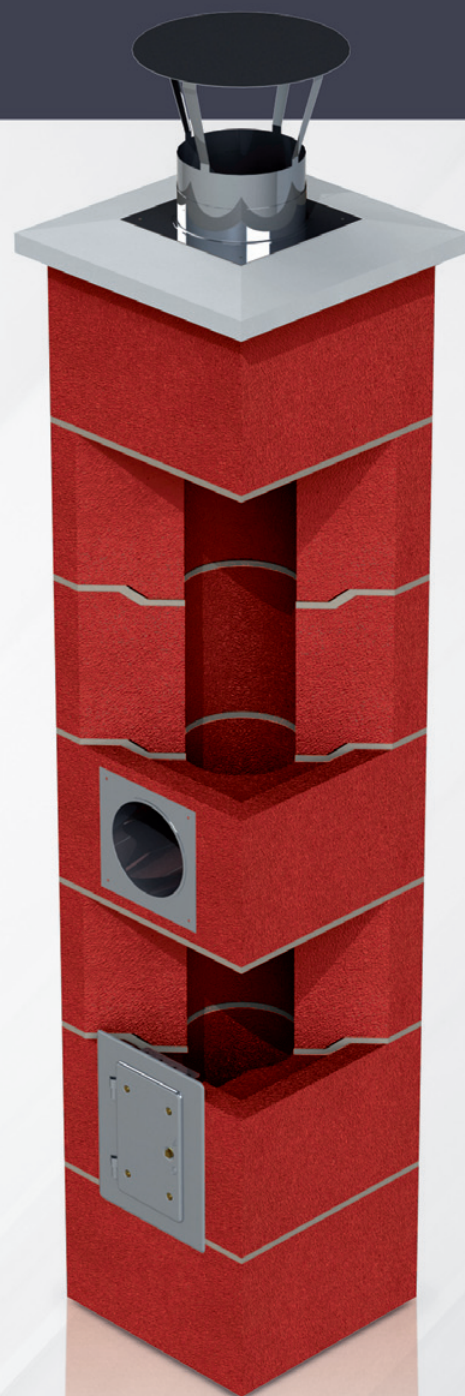
EURO KOMÍN SINGLE STONE je jednosložkový komínový systém, do kterého jsme vložili přes 17 let zkušeností s prodejem a montáží komínových systémů.

Označení	Jednosložkový komínový systém EURO KOMÍN SINGLE STONE
DN spalinové cesty (mm)	180
DN připojení kouřovodu (mm)	150
Klasifikace	EN 1858+A1: T400 N2 D 1 O50
Materiál	speciální tvárnice z lehkého plynotěsného keramzitbetonu (Liaporbeton®)
Tloušťka stěny	min. 70 mm
Použití	plně certifikovaný komínový systém, pro pevná paliva, pro všechny druhy staveb
Charakteristika	<ul style="list-style-type: none">+ systém vyráběn pro náročný německý trh v letech 1998–2012, nyní vylepšen o 17 let zkušeností s komínovými systémy+ velmi nízká cena+ jednoduchá a rychlá montáž+ technické řešení chráněno průmyslovým vzorem+ testováno a certifikováno v České republice s platností v celé EU<ul style="list-style-type: none">- PAVUS a.s. Požární zkušebna Veselí nad Lužnicí, č. Pr-14-3.028n- Technický a zkušební ústav stavební Praha, s.p.- nevhodný pro spotřebiče na pevná paliva s nízkými teplotami spalin s rizikem dehtování - zplyňovací kotle, teplovodní křbové vložky apod.- větší hmotnost tvárnice

Typ komínové tvárnice	Průměr (mm)	Rozměry (mm)
Jednoprůduchová	180	385×385×240

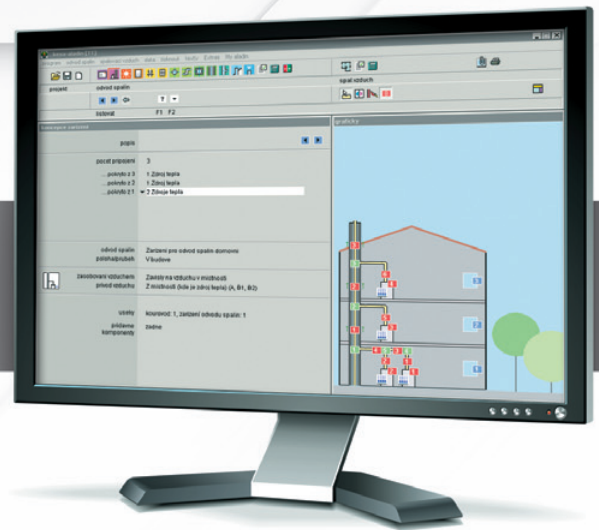
Certifikát  1020-CPR-030051021

Pr-14-3.028n



POČÍTAČOVÝ PROGRAM PRO VÝPOČET KOMÍNŮ

KESA-ALADIN



Musíte vypočítat komín?

A potřebujete pro to nějaký opravdu dobrý software?

Nebo informace k výpočtu komínů?

Počítačový program **kesa-aladin** je software pro profesionální výpočet komínu podle **EN 13384**.

S **kesa-aladin** vypočítáte třívrstvý domovní komín pro olejový kotel stejně jednoduše jako komplexní kotelnu s pěti kondenzačními kotli v kaskádovém zapojení. Program **kesa-aladin** umí počítat až s 20 zaústěními do jednoho komínu a až s 9 spotřebiči na jednom společném kouřovodu.

Program **kesa-aladin** se trvale rozvíjí se změnou norem a předpisů. Kromě toho přicházejí na trh stále nové spotřebiče, odtahové systémy spalin nebo jiné stavební díly pro systémy odkouření, jejichž charakteristická data jsou do programu stále doplňována. V rámci údržby softwaru si můžete vždy stáhnout z internetových stránek www.kesa.de informace a novou verzi včetně aktuálních charakteristických dat (spotřebiče, systémy odkouření, omezovače tahu, tlumiče hluku spalin, odsávače kouře atd.) nebo charakteristická data a informace v programu aktualizovat pomocí zabudované funkce LiveUpdate.

Program Vám po stáhnutí a nainstalování dovolí spočítat omezené množství komínů. Plná verze je k zakoupení u naší firmy, resp. po zakoupení je Vám zaslán aktivační klíč (licenční data), který vložíte do již nainstalovaného demoprogramu. Po připojení PC k internetu dojde k aktivaci programu. Tím zůstanou již kalkulované projekty ve Vašem počítači na svém místě. Standardní jazyková mutace je čeština/němčina/angličtina. Ostatní jazykové mutace (maďarština, ruština, slovinština, francouzština apod.) jsou na vyžádání. Poplatek za údržbu softwaru LiveUpdate je účtován jednou ročně a je fakturován přímo společností KESA. První rok od zakoupení je aktualizace zdarma. V průběhu aktivní služby LiveUpdate je obvyklá doba mezi dílčími aktualizacemi cca 10 dní. Po uplynutí jednoho roku se může údržba softwaru kdykoliv zrušit.

- + TECH TRADING GROUP a.s. je distributorem tohoto software s plnou podporou pro uživatele.
- + Implementace výrobců komínů, spotřebičů a příslušenství spalinových cest do databází KESA

$\text{kW} > \text{Mcal/h}$
 $\text{kg/h} > \text{g/s}$
 $^{\circ}\text{C} > \text{K}$
 $\text{m} > \text{cm} > \text{mm}$
 $\text{Pa} > \text{mbar}$

Kdo to má počítat?



NEJŠIRŠÍ SORTIMENT PLASTOVÉHO SYSTÉMU ODKOURENÍ

PLASTOVÝ SPALINOVÝ SYSTÉM

Charakteristika:

- moderní spalinová cesta
- více než 2500 katalogových položek
- zaručená švýcarská kvalita
- příznivá cena
- pro odvod spalin od kondenzačních kotlů
- pro teplotu spalin max. 120 °C
- potrubí odolné vůči kondenzátu
- pro přetlakový a vysokopřetlakový provoz
- bezproblémová a rychlá montáž
- pro novou výstavbu i vložkování



Označení	Systém odvodu spalin ALMEVA (EASY)
DN (mm)	60 – 80 – 110 – 125 – 160 – 200 – 250 – 315
Klasifikace	EN 14471: T120 H1/P1 W2 O20
Materiál	PPH (polypropylen homopolymer)
Tloušťka stěny	od 1 mm do 4 mm dle DN
Těsnění	čtyřbřité těsnění EPDM, odolné testovaným teplotám
Použití	pro kondenzační a nízkoteplotní kotle

CE
EN 14471:2013

EM
EPÍSTÉCITY MENÍŠTĚ LEMNĚNÝ
DINOVÁDLOVÝ NOVOPRŮSTĚK VÝT.

ATB 08/12

IN
INSTITUT NAFTY IGAZ

16/GU/2014

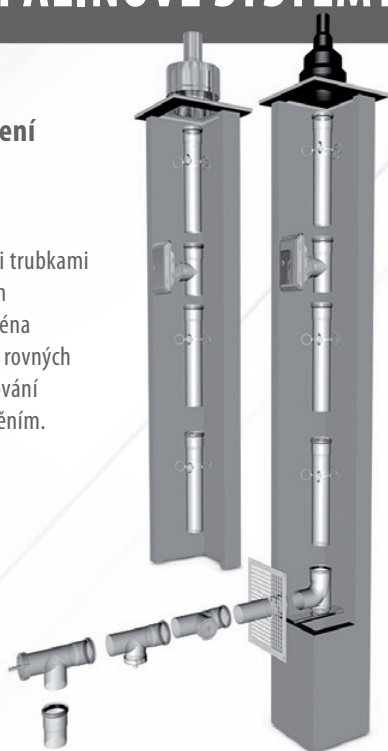
PLASTOVÉ SPALINOVÉ SYSTÉMY

STARR

Pevný systém odkouření

PPH (transparentní)
DN 60–315 mm

Systém tvořený PPH pevnými trubkami a tvarovkami DN 60–315 mm a příslušenstvím, určen zejména do interiéru a pro vložkování rovných komínových průduchů, spojování hrdlovými spoji s EPDM těsněním.



FLEX

Flexibilní systém odkouření

PPH
DN 60–200 mm

Systém tvořený PPH flexibilními hadicemi a tvarovkami DN 60–200 mm a příslušenstvím, určen zejména pro vložkování rovných i uhybaných komínových průduchů, spojování pomocí převlečných matic s EPDM těsněním.



KONCENTRICKÉ SYSTÉMY (VZDUCHOSPALINOVÉ)

LIK / LIL / LIB

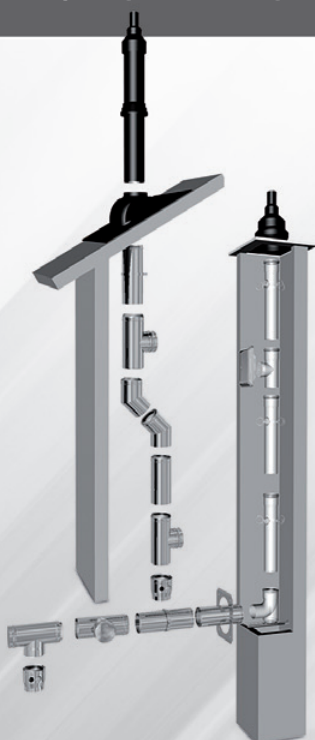
Vnitřní koncentrický vzducho-spalinový systém

LIK vnitřní vložka PPH/vnější plášť PPH DN 60/100–80/125

LIL vnitřní vložka PPH/vnější plášť nerez-bílý komaxit DN 60/100 – DN 200/300

LIB vnitřní vložka PPH/vnější plášť nerez DN 60/100 – DN 200/300

Systém určen pro spalinové cesty ve vnitřním prostředí (dopojování spotřebičů), spojování hrdlovými spoji s EPDM těsněním.



LAB / LAL / LAM / LAC

Venkovní koncentrický vzducho-spalinový systém

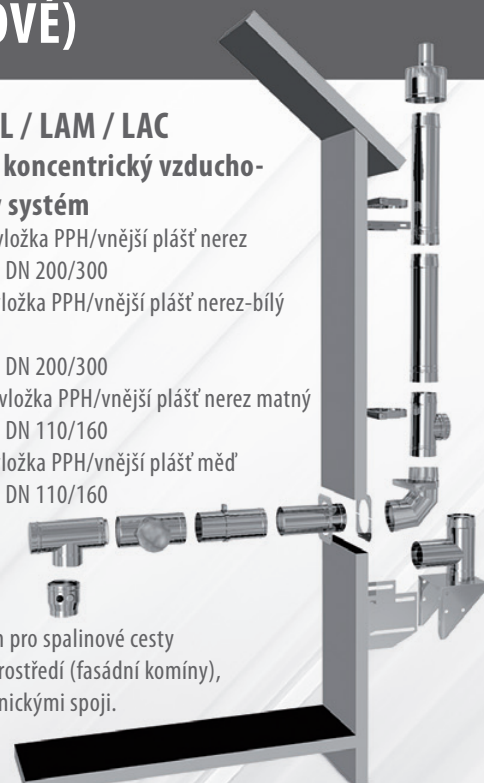
LAB vnitřní vložka PPH/vnější plášť nerez DN 60/100 – DN 200/300

LAL vnitřní vložka PPH/vnější plášť nerez-bílý komaxit DN 60/100 – DN 200/300

LAM vnitřní vložka PPH/vnější plášť nerez matný DN 60/100 – DN 110/160

LAC vnitřní vložka PPH/vnější plášť měď DN 60/100 – DN 110/160

Systém určen pro spalinové cesty ve vnějším prostředí (fasádní komíny), spojování kónickými spoji.



SYSTÉMY PRO VÍCE PŘIPOJENÝCH SPOTŘEBIČŮ

LAS

Spalinový systém pro spotřebiče nezávislé na spalování vzduchu z místnosti

PPH (transparentní)
DN 80–315 mm a DN 80/125 – 200/300 mm

Systém tvořený PPH pevnými trubkami a tvarovkami DN 80 – 315 s odbočkami 87° DN 60 – 250 mm a příslušenstvím, určen pro připojování více spotřebičů do společného komína ve vnitřním prostředí, spojování hrdlovými spoji s EPDM těsněním.

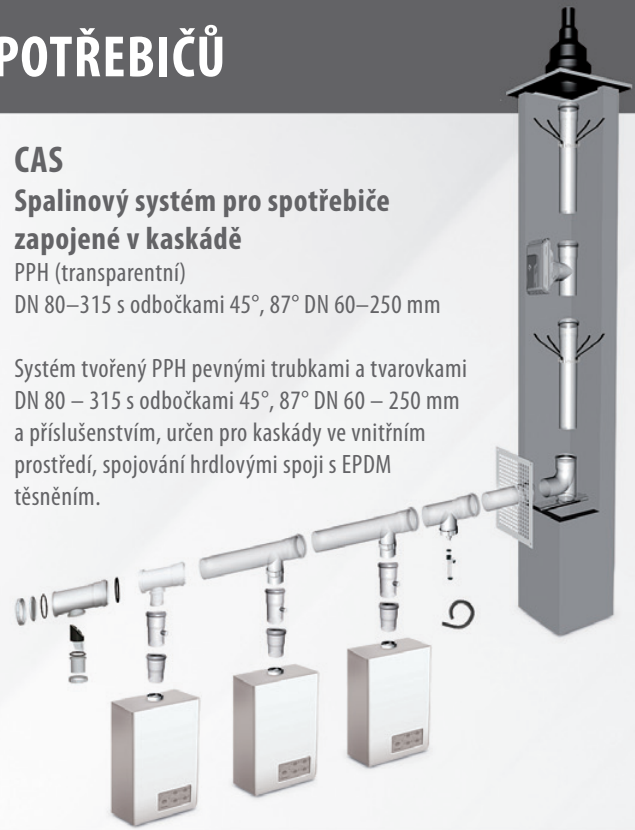



CAS

Spalinový systém pro spotřebiče zapojené v kaskádě

PPH (transparentní)
DN 80–315 s odbočkami 45°, 87° DN 60–250 mm

Systém tvořený PPH pevnými trubkami a tvarovkami DN 80 – 315 s odbočkami 45°, 87° DN 60 – 250 mm a příslušenstvím, určen pro kaskády ve vnitřním prostředí, spojování hrdlovými spoji s EPDM těsněním.



Certifikát  0036-CPR-9165 001


DOPLŇKOVÉ SYSTÉMY

AL

Hliníkový spalinový systém jednovrstvý a koncentrický

AL-bílý lak, AL/AL-bílý lak DN 80 – DN 100 a DN 60/100 – DN 80/125 mm

Hliníkový systém tvořený jednovrstvými i koncentrickými pevnými trubkami a tvarovkami s povrchovou úpravou bílý lak DN 80–DN 100 a DN 60/100–DN 80/125 mm a příslušenstvím, určen pro spalinové cesty ve vnitřním prostředí, spojování hrdlovými spoji se silikonovým těsněním.

Certifikát  0063-CPR-50906, 50907



ZUB

Příslušenství

Příslušenství ke komínovým systémům (neutroboxy, spony, revizní dvířka, čerpadla kondenzátu apod.).



JEDNOVRSTVÝ NEREZOVÝ KOMÍNOVÝ SYSTÉM

ALMEVA EW

Jednovrstvý nerezový sanační systém **Almeva EW** je odolný proti vlhkosti, s tloušťkou stěny 0,6 mm a klasickou hrdlovou technikou spojování.

Označení	Jednovrstvý nerezový komínový systém EW
DN (mm)	80 – 100 – 113 – 120 – 130 – 140 – 150 – 160 180 – 200 – 230 – 250 – 300 – 350
Materiál	ušlechtilá nerez ocel 1.4404
Tloušťka stěny	0,6 mm
Charakteristika	+ pro olej a plyn + odolný proti vlhkosti + při použití těsnění vhodný pro přetlakový provoz + kapilární drážka proti úniku kondenzátu + rychlá, jednoduchá a bezpečná montáž + bohaté příslušenství + kompatibilní se systémy FLEX



Nerezový sanační komínový systém **Almeva EW** je vhodný pro odvod spalin od všech typů spotřebičů na pevná, olejová a plynná paliva, pracujících v podtlakovém provozu (s přirozeným tahem) a při použití těsnění i v přetlakovém provozu. Je vyroben z ušlechtilé oceli třídy 1.4404. Systém je odolný vůči vlhkosti a umožňuje jak suchý, tak i mokrý provoz.

Široký sortiment prvků umožňuje provedení prakticky jakéhokoli odtahu spalin. Z tohoto systému lze sestavit celou kouřovou cestu (komín i kouřovod). Systém lze propojit se systémy ALMEVA INOX FLEX FB i ALMEVA INOX FLEX G, případně jinými obdobnými systémy.

Výhodou systému je bezpečná klasická technika spojování - těsný hrdlový spoj s objímkou, který garantuje těsnost systému nejen vůči úniku spalin, ale také vůči úniku kondenzátu.

Technická data pro **Almeva EW**

Třída nerezové oceli: 1.4404 / 316L

Zatřídění dle EN 1856 - 2:

EW	EN 1856-2 T600 N1 WV2-L50060 G400 R00
EW	EN 1856-2 T200 N1 WV2-L50060 O200 R00
EW	EN 1856-2 T200 P1 WV2-L50060 O200 R00
EW	EN 1856-2 T200 H1 WV2-L50060 O200 R00
EW	EN 1856-2 T600 N1 WV2-L50060 O
EW	EN 1856-2 T200 N1 WV2-L50060 O
EW	EN 1856-2 T200 P1 WV2-L50060 O

Certifikát 

TŘÍVRSTVÉ NEREZOVÉ KOMÍNOVÉ SYSTÉMY

ALMEVA DW25

DW25 je univerzální třívrstvý nerezový komínový systém odolný proti vlhkosti, pro podtlakový i přetlakový provoz.

Označení	Třívrstvý nerezový systém Almeva DW 25
DN (mm)	80 – 350
Klasifikace	viz tabulku Technická data
Materiál	leštěná nerez / izolace / leštěná nerez
Tloušťka (mm)	stěna 0,5 / izolace 25 / plášť 0,6
Charakteristika	<ul style="list-style-type: none"> + široká oblast použití, univerzální systém + odolný proti vlhkosti + při použití těsnění vhodný pro přetlakový provoz + jednoduchý přechod na jednoplášťový systém + vnitřní i vnější montáž + volně stojící komíny - nevhodný pro spalování biomasy a některých druhů uhlí



Univerzální třívrstvý nerezový komínový systém Almeva DW25 je vhodný pro všechny typy paliv a všechny typy spotřebičů, které pracují jak v podtlakovém, tak i přetlakovém provozu. Široká oblast použití: běžné tepelné spotřebiče, kondenzační spotřebiče, výtopy, generátory, blokové kotelny, nouzové agregáty, pece. Kvalitní nerezová ocel je u systému DW třídy 1.4404. Technické řešení umožňuje i tzv. mokry provoz - systém je odolný vůči vlhkosti. Systém umožňuje jednoduchý přechod na jednoplášťové systémy.

Technická data pro Almeva DW25
Třída nerezové oceli: 1.4404 / 316L
Zatřídění dle EN 1856 - 1:

DW25	EN 1856-T450 N1 DV3-L50050 G50
DW25	EN 1856-T450 N1 W V2-L50050 O50
DW25	EN 1856-T200 P1 W V2-L50050 O25

Certifikát 

JEDNOVRSTVÝ NEREZOVÝ OHEBNÝ SYSTÉM

ALMEVA INOX FLEX FB

ALMEVA INOX FLEX FB je ohebný nerezový komínový systém, s tloušťkou stěny 0,4 mm, pro uhybané komínové průduchy (vložkování, sanace).



Označení	Jednovrstvý nerezový ohebný systém Almeva INOX FLEX FB
DN (mm)	120 – 130 – 140 – 150 – 160 – 180 – 200
Klasifikace	viz tabulku Technická data
Materiál	Nerez
Tloušťka stěny	0,4 mm
Charakteristika	+ pro pevná paliva + pro uhybané komíny + provoz s přirozeným tahem + kompatibilní se systémem ALMEVA EW + rychlá, jednoduchá a bezpečná montáž

Nerezový ohebný komínový systém **Almeva INOX FLEX FB** je vhodný pro odvod spalin od všech typů spotřebičů na pevná paliva, pracujících v podtlakovém režimu (s přirozeným tahem) a je určen pro suchý provoz. Je vyroben z ušlechtilé oceli třídy 1.4432.

Technická data pro **Almeva INOX FLEX FB**
Třída nerezové oceli: 1.4432 / 316L
Zatřídění dle EN 1856 - 2:

INOX FLEX FB	EN 1856-2 T400 N1 D3 Vm-L50040 G400 R00									
světlý Ø (mm)	120	130	140	150	160	170	180	190	200	
vnější Ø (mm)	121	131	141	151	161	171	181	191	201	

Certifikát

ALMEVA INOX FLEX G

ALMEVA INOX FLEX G je ohebný nerezový komínový systém, s tloušťkou stěny 0,1–0,12 mm, pro uhybané komínové průduchy (vložkování, sanace).



Označení	Jednovrstvý nerezový ohebný systém Almeva INOX FLEX G
DN (mm)	80 – 100 – 120 – 130 – 150 – 160 – 180 200 – 220 – 250 – 300
Klasifikace	viz tabulku Technická data
Materiál	Nerez
Tloušťka stěny	0,1–0,12 mm dle DN
Charakteristika	+ pro plyn + pro uhybané komíny + provoz s přirozeným (podtlakovým) i přetlakovým tahem + kompatibilní se systémem ALMEVA EW + rychlá, jednoduchá a bezpečná montáž

Nerezový ohebný komínový systém **Almeva INOX FLEX G** je vhodný pro odvod spalin od všech typů spotřebičů na plyn, pracujících v podtlakovém i přetlakovém režimu a je určen i pro mokry provoz. Je vyroben z ušlechtilé oceli třídy 1.4404.

Technická data pro **Almeva INOX FLEX G**
Třída nerezové oceli: 1.4404 / 316L
Zatřídění dle EN 1856 - 2:

INOX FLEX G	EN 1856-2 T200 P1 WV2 L50010 G													
INOX FLEX G	EN 1856-2 T400 N1 D V2 L50010 G													
světlý Ø (mm)	80	100	110	120	125	130	140	150	160	180	200	220	250	300
vnější Ø (mm)	82	102	112	122	127	132	142	152	162	182	202	222	252	302

JEDNOVRSTVÝ OCELOVÝ KOMÍNOVÝ SYSTÉM BARVENÝ NA ČERNO

ALMEVA KH

KH je jednovrstvý ocelový komínový systém barvený na černo.

Typ	KH (pevná paliva-podtlak)
DN (mm)	120 – 130 – 150 – 160 – 180 – 200
Klasifikace	EN1856 T450 N1 D Vm G200
Materiál	Ocel dle ČSN EN 10025 s označením S235 JRG2
Tloušťka stěny	1,5 mm
Použití	pro dopojování křbových vložek, kotlů a kamen do komína



Certifikát  1020-CPD-060028690

Příklady použití:

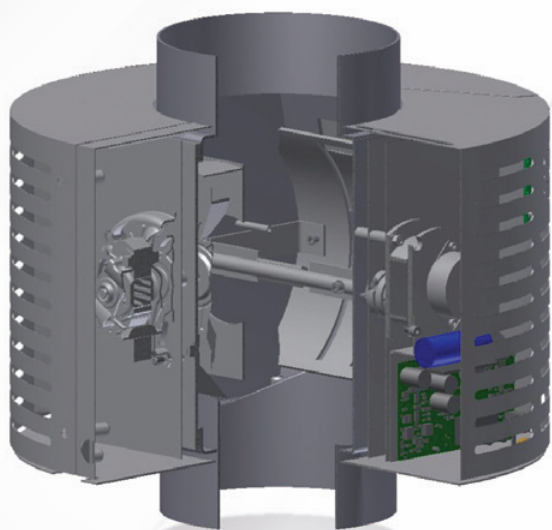


REGULÁTOR KOMÍNOVÉHO TAHU PRO KRBY A KAMNA

JEDNODUCHÝ SPALINOVÝ VENTILÁTOR PRO PEVNÁ PALIVA

FLORIAN

TIRACAMINO



Regulátory komínového tahu **Florian** jsou určeny především pro krby a kamna s kouřovodem DN 150 mm. Díky patentované technologii můžete nejen ušetřit až 20 % nákladů na palivo, ale také zvýšit bezpečnost svého domova a uživatelský komfort při užívání kamen a krbů.

Jedná se o zařízení, které automaticky reguluje komínový tah v kouřovodu (sopouchu) a spalinové cestě. Je vybaven senzory teploty a tlaku. Na základě dat z těchto senzorů spouští ventilátor a reguluje otevírání nebo přivírání spalinové klapky. Díky tomu odpadají veškeré problémy se zatápěním a palivo se spaluje s maximální efektivitou. Kamna či krb stačí plně naložit palivem a nechat **Florian** pracovat.

Florian se instaluje na kouřovod DN 150 mm a výkon spotřebiče pohodlně regulujete pomocí dálkového ovládání ve 4 stupních.

- + záruční i pozáruční servis
- + integrovaný záložní zdroj



Pro příležitostné spotřebiče na dřevo (krby, krbová kamna), resp. pro spalinové cesty s nedostatečným tahem se dá za určitých podmínek použít spalinový ventilátor **TIRACAMINO**®.


Ventilátor **TIRACAMINO**® na podporu tahu komína

- Vzduchový výkon ventilátoru - max. 750 m³/hod.
- Elektrický příkon 120 W
- Napětí 220–240/50 V/Hz
- Dostupný tlak 186 Pa
- Hlučnost - minimální 52 dB(A)

Komínový odsávací ventilátor **TIRACAMINO**®

- Výkon 208,3 litrů/s při průměru komínu 170 mm
- Instalace na ústí komínu, minimální vzdálenost ventilátoru od spotřebiče 6 m
- Pouze pro pevná paliva - suché dřevo
- Asynchronní motor s tepelnou izolací a kuličkovými ložisky pro dlouhodobé snášení vysoké teploty (200 °C)

- Charakteristika:**
- + pro aplikace s nevhodným stávajícím komínem
 - + podpora návrhu spalinové cesty v software KESA ALADIN
 - + zajišťujeme instalaci a elektrické připojení, záruční i pozáruční servis, řešení záložních zdrojů

Certifikát  Všechny výkonové údaje jsou ověřené nezávislou zkušebnou, což potvrzuje štítek kvality a osvědčení IMQ.

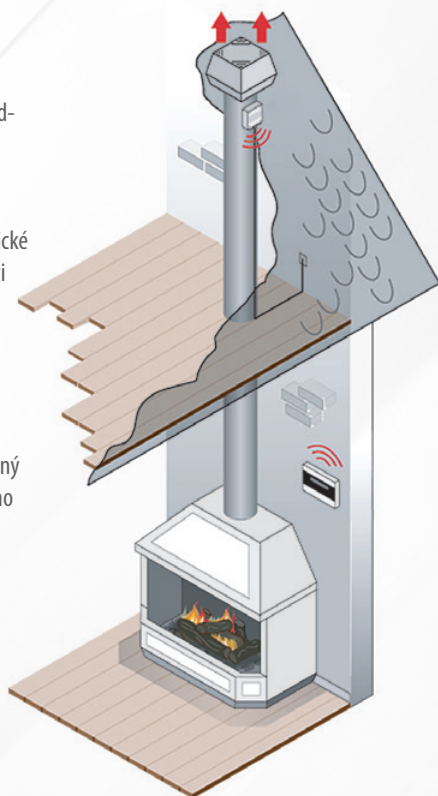
KOMÍNOVÉ VENTILÁTORY, REGULÁTORY A PŘÍSLUŠENSTVÍ

EXODRAFT CDT

Vhodné pro:

- pevná paliva - krbová kamna, krbové kotle a vložky
- kapalná paliva - atmosférické spotřebiče
- plynná paliva - atmosférické spotřebiče

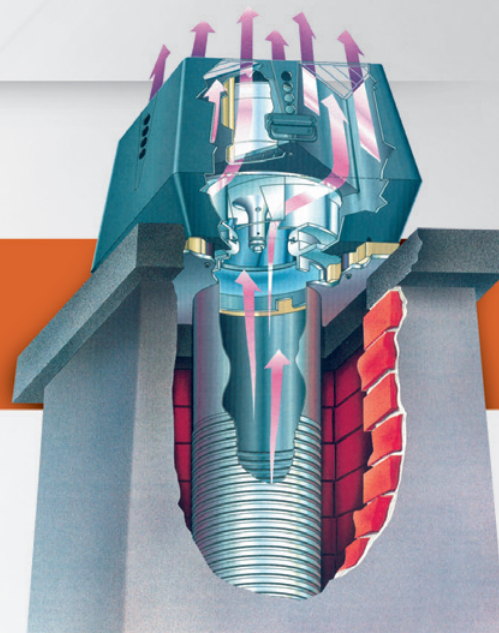
Komínové ventilační systémy **EXODRAFT** (dříve pod obchodním názvem EXHAUSTO) Vám dávají možnost kompletní kontroly nad komínovým tahem, bez ohledu na klimatické podmínky, resp. jiné okolnosti ovlivňující přirozený odtah spalin. Pomocí komínových ventilátorů EXODRAFT v kombinaci s automatickou regulací EBC21 je možné dosáhnout a udržet ten správný tah v komínu nezávisle na jeho velikosti a počtu zaústěných spotřebičů.



Spalinový ventilátor EXODRAFT RS je speciálně navržený ventilátor s horizontálním odtahem spalin pro pevná paliva.



Spalinový ventilátor EXODRAFT RSV je speciálně navržený ventilátor s vertikálním odtahem spalin pro všechny typy paliv.




Komíny s přirozeným odtahem spalin jsou zpravidla navrhovány tak, aby vyhovovaly průměrným podmínkám v daném regionu. Ovšem při celoročním permanentním provozu spotřebičů na pevná paliva právě proměnlivé klimatické podmínky bývají častou příčinou nedostatečného komínového tahu. Použití komínových ventilačních systémů zabezpečuje konstantní a vyhovující odtah spalin i přes proměnlivé klimatické podmínky kdekoli a kdykoliv.

Teplotní odolnost: 250 °C trvale,
špičkově 400 °C po dobu max 5 minut.



Charakteristika:

- + vhodné např. pro aplikace s dlouhým vodorovným kouřovodem a komínem s nízkou účinnou výškou
- + vhodné např. pro aplikace s neregulovatelným spotřebičem (otevřené krby, pizzerie apod.)
- + pro aplikace s nevhodným stávajícím komínem
- + podpora návrhu spalinové cesty v software KESA ALADIN
- vyšší cena vyvážená špičkovou kvalitou a provedením
- + zajišťujeme instalaci a elektrické připojení, záruční i pozáruční servis, řešení záložních zdrojů

Certifikát  0063BN1144 based on EN298 (2003)



almeva AG
 Industriestrasse 6
 CH-9220 Bischofzell
 Switzerland
 Tel.: +41 71 644 90 20
 E-mail: info@almeva.ch



almeva Italia s.r.l.
 Viale del lavoro 7
 I-37069 Villafranca di Verona
 Italy
 Tel.: +390 456 391 399
 E-mail: info@almevaitalia.it



almeva East Europe s.r.o.
 Družstevní 501
 CZ-664 43 Želešice u Brna
 Czech Republic
 Tel.: +420 513 033 101
 E-mail: cz@almeva.eu



almeva Deutschland GmbH
 Gewerbegebiet 7
 D-09306 Königshain-Wiederau
 Germany
 Tel.: +49 37 20 28 59 24 0
 E-mail: verkauf@almeva.com



SEG ALMEVA Ibérica SL
 Parque Empresarial de Utebo
 Avda. Miguel Servet S/M, Nave 14
 E-50180 Utebo – Zaragoza
 Spain
 Tel.: +34 647 911 328
 E-mail: es@almeva.eu



almeva Slovakia s.r.o.
 Bratislavská 119
 SK-911 05 Trenčín
 Slovakia
 Tel.: +421 904 183 773
 E-mail: sk@almeva.eu



almeva Metalltechnik GmbH
 Fürstenwalder Str. 57
 D-15859 Storkow (Mark)
 Germany
 Tel.: +49 33 67 84 33 40
 e-mail: verkauf@almeva.com



Almeva in Greece
 Λ. Φιλαδελφείας 342
 GR-13671 Αχαρναι, Αθήνα
 Ελλάδα
 Τηλ.: +30 210 2322970
 E-mail: info@almeva.gr



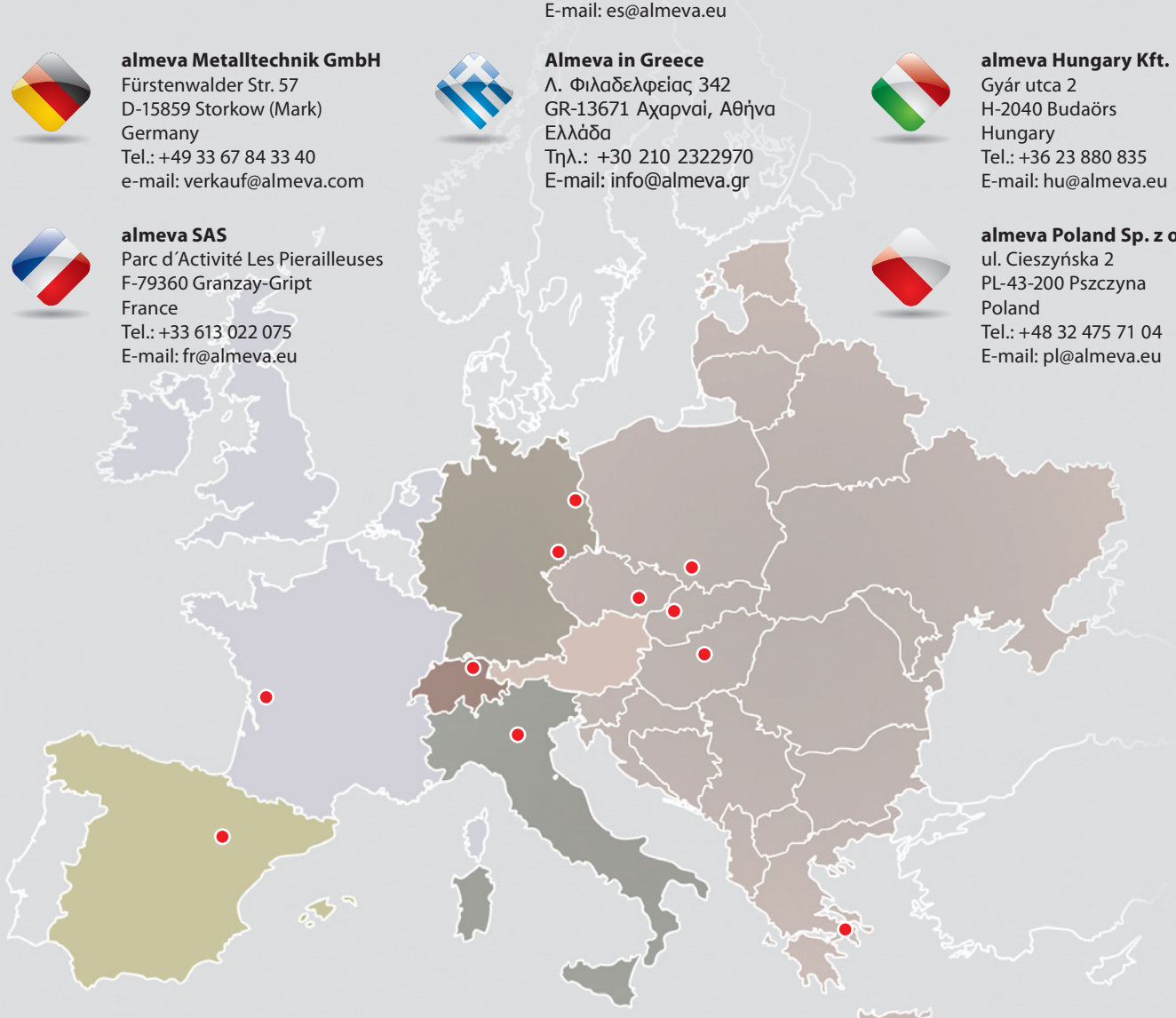
almeva Hungary Kft.
 Gyár utca 2
 H-2040 Budaörs
 Hungary
 Tel.: +36 23 880 835
 E-mail: hu@almeva.eu



almeva SAS
 Parc d'Activité Les Pierailleuses
 F-79360 Granzay-Gript
 France
 Tel.: +33 613 022 075
 E-mail: fr@almeva.eu



almeva Poland Sp. z o.o.
 ul. Cieszyńska 2
 PL-43-200 Pszczyna
 Poland
 Tel.: +48 32 475 71 04
 E-mail: pl@almeva.eu



Váš partner:

